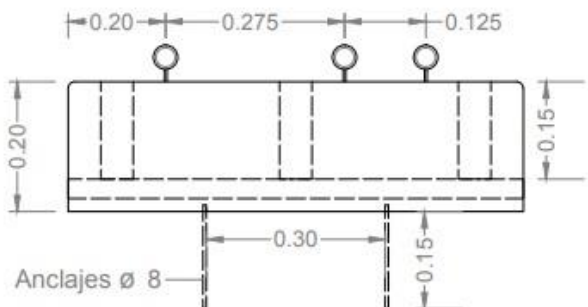
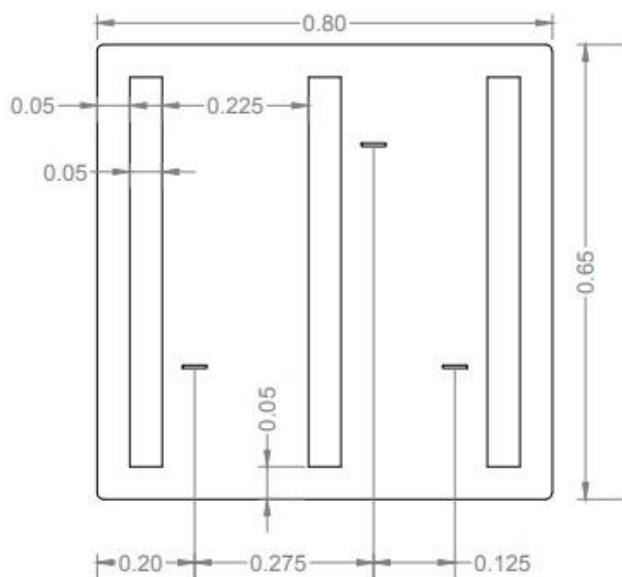


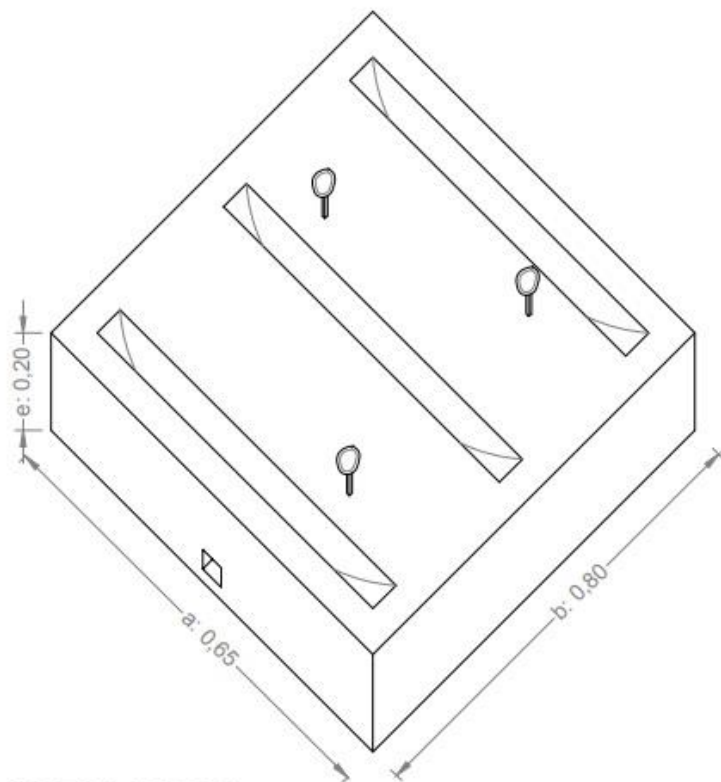
VISTA FRENTE



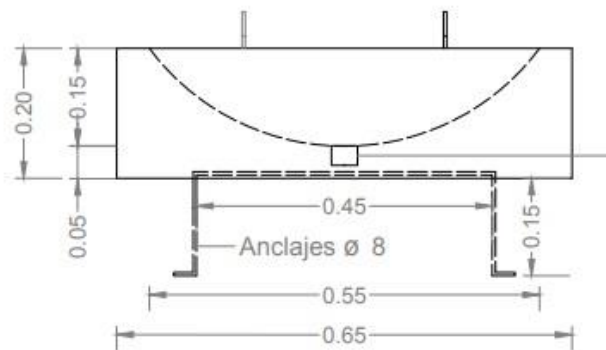
PLANTA



AXONOMETRÍA



VISTA LATERAL



conducto transversal para desagote



* Permite combinarse en secuencia modular.

* Las medidas representadas son aproximadas.

